

imanpack

PACKAGING & ECO SOLUTIONS

WRAP AROUND

Machine de conditionnement de cartons

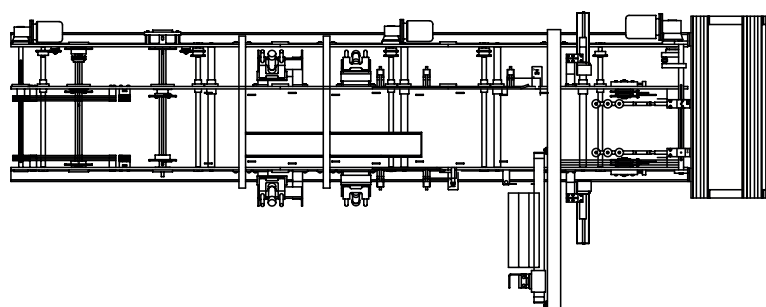
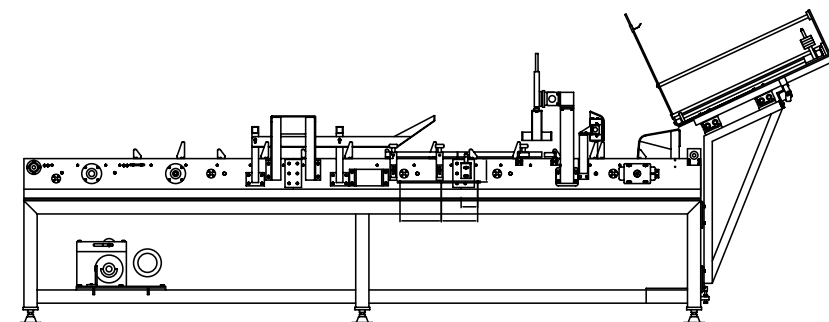
Machine conçue pour former et remplir automatiquement les cartons en les enroulant autour du produit. Fonctionnement intermittent commandé par PLC. Pour des produits solides de différentes formes et de différents matériaux.





CARACTÉRISTIQUES TECHNIQUES

- Structure en acier électro-soudé.
- Fonctionnement intermittent contrôlé par PLC.
- Module de base pour transport et fermeture des boîtes.
- Réserve pour découpes réglable pour différents formats.
- Dispositif pour le réglage en largeur et en longueur de la boîte.
- Système de transfert à 90° de la boîte.
- Fermeture des rabats des boîtes avec de la colle à chaud.
- Conforme aux normes CE.



layout

imanpack

PACKAGING & ECO SOLUTIONS

Via Lago di Bolsena, 19 36015 Schio (VI) ITALY
Tel. +39.0445.578.811 Fax+39.0445.575.111
www.imanpack.it email: info@imanpack.it