

# imanpack

PACKAGING & ECO SOLUTIONS

## TRF 2000

Formeuse automatique de boîtes et plateaux à mouvements pneumatiques.

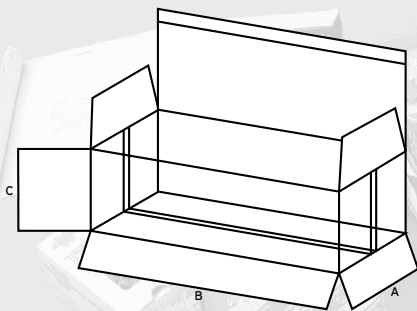
Vitesse de production jusqu'à 18 boîtes / min.

## MTRF 2000

Formeuse automatique de boîtes et plateaux contrôlée par des servomoteurs.

Vitesse de production jusqu'à 35 boîtes / min.

### Dimensions de la boîte



mm	A	B	C
max	200	300	125
min	60	60	30

### Caractéristiques techniques

Fermeture des boîtes et plateaux avec de la colle ou par encastrement.

