



packaging machinery

MCWS 6

# MCWS 6



## Peseuse

Balance compteuse adaptée au pesage et au comptage de visseries et pièces métalliques diverses.



**Gamme de pesage**  
de 50 gr à 5 kgs.

**Sensibilité de la cellule de charge**  
0,5 gr

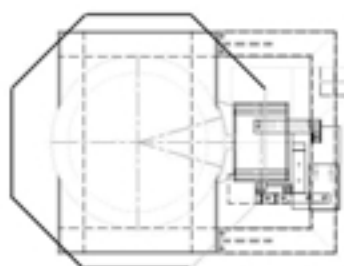
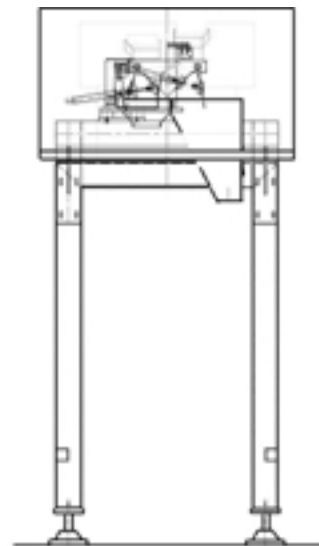
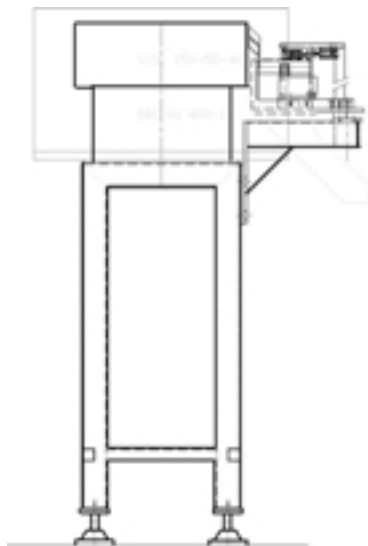
**Longueur**  
maxi des produits : 80 mm.

**Cadence :**  
jusqu'à 8 cycles/mn.



# Caractéristiques techniques

- Particulièrement adapté pour des productions avec changements fréquents.
- Structure support en acier mécano soudé.
- Diamètre du bol vibrant : 600 mm.
- Bol vibrant avec deux canaux d'alimentation, l'un pour le dégrossissage de la dose, et l'autre pour la finition. Ils sont équipés de clapet.
- Volet de synchronisation avec cellule de charge.
- Gestion par Microprocesseur.
- Mise en mémoire de différents programmes.
- Différentes possibilités d'associations.
- Evacuation des doses mauvaises, en option.



layout



Z.I. La soie - 42 Rue Vaucanson  
69150 DECINES-CHARPIEU- France  
tél. (33) 047-841-0391  
fax (33) 047-841-4153  
e-mail: iman.pack@free.fr